

Costière Acier Standard

# Accès toiture

Costière acier standard

BLUESTEEL PASS

ÉCLAIREMENT  
ZENITHALACCÈS  
TOITURE

LES  BLUETEK

- Accès toiture facilité grâce à la crose d'accès en toiture
- Economies d'énergie grâce à l'apport de lumière naturelle en toiture
- Ouverture intérieure par loquet, et extérieure par poignée



## Normes et exigences



EN 1873

## Caractéristiques

- ▀ Remplissage PCA 10 mm opale
- ▀ Costière droite hauteur 300 mm isolée 15 mm bitumée

## Accès toiture | Costière acier standard

BLUESTEEL PASS

### Caractéristiques techniques

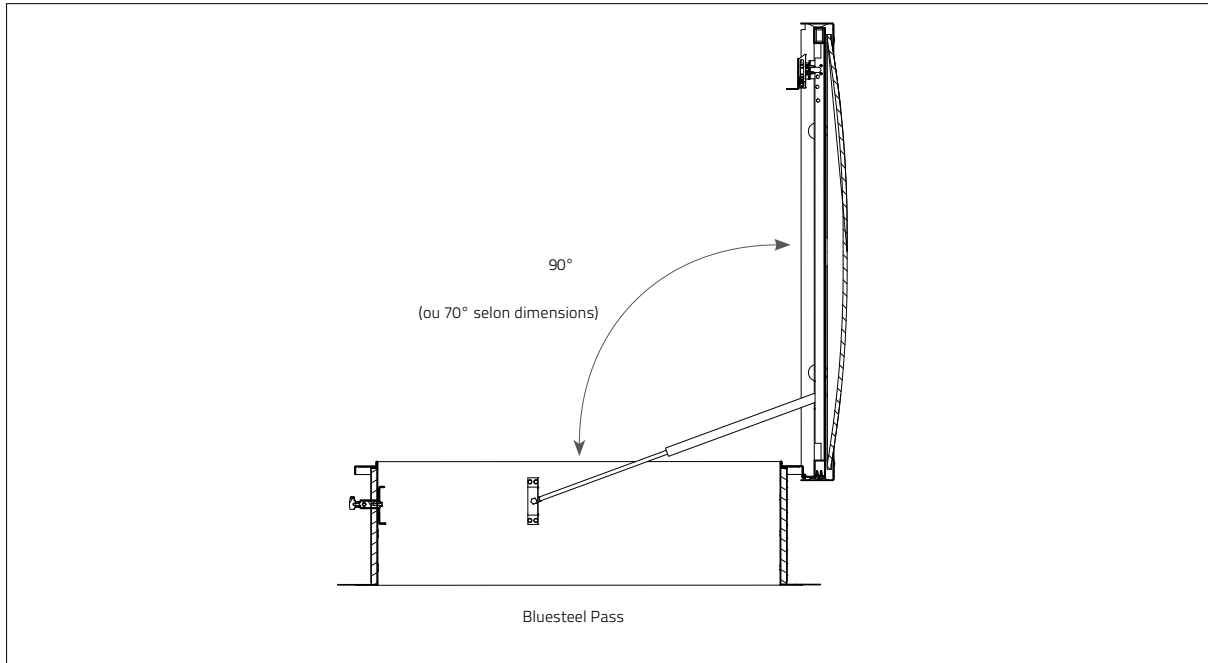


Dimensions		Angle d'ouverture
Dimensions commerciales (trémie toiture) l / L en cm	Dimensions lumière (trémie lumière) l x L en cm	
50/50	50 x 50	90°
60/60	60 x 60	90°
70/70	70 x 70	90°
80/80	80 x 80	90°
85/85	85 x 85	90°
90/90	90 x 90	90°
100/100	100 x 100	90°
110/110	110 x 110	90°
120/120	120 x 120	70°
130/130	130 x 130	70°
140/140	140 x 140	70°
50/100	50 x 100	90°
70/100	70 x 100	90°
100/140	100 x 140	70°
100/150	100 x 150	70°
100/200	100 x 200	70°
120/140	120 x 140	70°
120/160	120 x 160	70°
120/170	120 x 170	70°

# Accès toiture | Costière acier standard

BLUESTEEL PASS

## Coupes techniques



## Accès toiture | Costière acier standard

### BLUESTEEL PASS

#### Remplissages\*

Accessoires & options  
p 459 à 462

##### PCA 10 mm

Polycarbonate alvéolaire 10 mm  
Disponible en opale (par défaut), incolore, opaque, Calor Control

##### PCA 16 mm

Polycarbonate alvéolaire 16 mm  
Disponible en opale, incolore, opaque, Calor Control

##### COUPOLE

Double parois, opale ou incolore en Polycarbonate Massif ou en Polyméthacrylate de Méthyle Acrylique

##### CAPOT ALUMINIUM ISOLÉ

Standard

\* Pour la faisabilité, merci de vous reporter aux Déclarations de Performances (DoP).

#### Caractéristiques, Accessoires et Options

Accessoires & options  
p 463 à 474



##### BARREAUDAGE

Ouvrant 15x15mm en acier 1200 joules



##### GRILLE

Ouvrante ronde en acier 1200 joules



##### COSTIÈRE DROITE

Hauteurs 300 (par défaut), 350, 420, 500 mm



##### ÉTANCHÉITÉ BITUMÉ

- (Par défaut)



##### ÉTANCHÉITÉ PVC

- Isolant non bitumé
- Isolant non bitumé avec option tôle colaminée
- Isolant non bitumé avec option tôle galvanisée



##### CROSSE ACCÈS TOITURE

Crosse en acier galvanisé facilitant et sécurisant l'entrée et la sortie du personnel accédant à la toiture



##### BARRE ACCROCHE ÉCHELLE

Tube en acier galvanisé permettant d'appuyer tout type d'échelle pour l'accès en toiture

Echelle disponible dans notre classeur Asservissement



##### CONTACTEUR DE POSITION

Signale la position d'attente ou de sécurité d'un lanterneau  
Monté en usine

##### LAQUAGE

Le laquage de la costière, de la grille, du barreaudage, ou de la sous-face du capot alu est possible dans les nuances RAL standard



RAL 9010



RAL 9005

##### OUVERTURE DE L'APPAREIL

Ouverture intérieure + ouverture extérieure



intérieur



extérieur

#### Mise en œuvre

Respect des DTU (Série 43).  
Pour la mise en œuvre, merci de vous reporter à la Déclaration des Performances (DoP), disponible sur notre site.



Pour plus d'informations,  
rendez-vous sur notre site  
[www.bluetek.fr](http://www.bluetek.fr)